


LIMITED 7000-DÍESEL

6500W



ISO8528-13:2016 2006/42/EC 2014/30/EU 2014/35/EU

FICHA TÉCNICA - TECHNICAL DATA SHEET

 **POWER PRODUCT**
GENERGY



MODELO	LIMITED 7000-DIESEL
Sistema de estabilización / Stabilizer system	Electrónica "AVR" / Electronic "AVR"
Voltaje - frecuencia / Voltage - Frequency	230V - 50Hz
AC 230V Máxima / Maximum (S2 5min)	6500W
AC 230V Nominal / Rated (COP)	6000W
AC 400V Máxima / Maximum (S2 5min)	-
AC 400V Nominal / Rated (COP)	-
Tipo por su número de fases / Number phase class	Monofásico / Single-phase
Factor de potencia / Power factor	1
Modelo motor / Engine model	GENERGY SD498E
Cilindrada / Displacement	498cc
Tipo de motor / Engine type	Diesel, 4 tiempos, refrigerador por aire / Gasolina 4 stroke, air cooled
Nivel de presión acústica media 7mts LpA (Ralenti-nominal) Sound pressure level average 7mts LpA (Idle-rated)	103dB – 105dB
Nivel de potencia acústica garantizada LwA Guaranteed sound power level LwA	106dB
Tipo de arranque / Starting type	Manual y eléctrico /Recoil and electric
Capacidad tanque combustible / Fuel tank capacity	18L
Consumo al 50-100% carga/Consumption 50-100% load	1.4L-2.1L
Autonomía 50-100% carga/Long run time 50-100% load	12.8H-8.5H
Capacidad y grado de aceite / Oil grade and capacity	1.65L — SAE10W40
Nivel de aislamiento / Insulation grade	F
Clase según calidad de aislamiento / Quality insulation class	A
Clase según rendimiento / Performace class	G1
Estándar / Standard	ISO 8528-13:2016
Kit de transporte / Wheel kit	Integrado con ruedas de 8" / Integrated with 8" wheels
Dimensiones sin-con ruedas / Dimensions without-with wheels	760x530x660mm – 760x680x741
Peso / Weight	125kg
Referencia / Item	16065
	MANTENIMIENTO / MAINTENANCE
Filtro de aire / Air filter	401878
Filtro de aceite/Oil filter	401818
Filtro combustible / Fuel Filter	401800
Escobillas / Brush	400064
Puesta en marcha	000000
Revision general 500horas /General maintenance 500hours	000000

DESTACADO / HIGHLIGHT

Motor mono-cilindro diésel de inyección directa, 3000RPM y refrigerado por aire.

Concebido para un uso en esporádico o en emergencia. Trabajo recomendado anual <500horas.

Consumo de combustible extremadamente contenido, hasta 40% inferior que una gasolina de similares prestaciones.

Pantalla digital, muestra Voltaje, frecuencia, y horas de trabajo

Alternador sobredimensionado y bobinado en cobre de alta calidad.

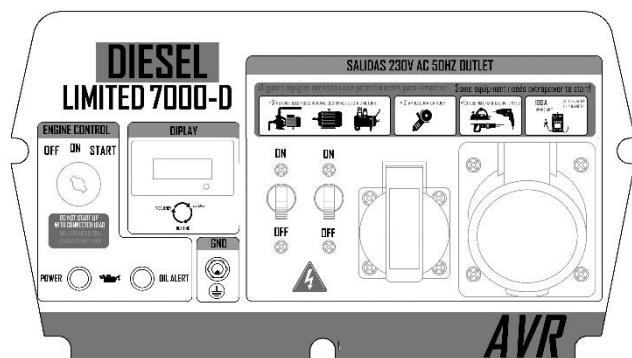
Voltaje regulado electrónicamente, compatible con la mayor parte de aparatos (excepto electrónica sensible).

Arranque eléctrico con llave + regalo de batería de cortesía*

Documentación del equipo: ESPAÑOL-INGLES Manual usuario: ESPAÑOL

* La batería de obsequio no está cubierta por el sistema de garantía de la máquina.

PANEL DE CONTROL / CONTROL PANEL



Display digital / Digital gauge

Toma de tierra / Ground terminal

Tomacorrientes / Socket 1x16A IP44

Tomacorrientes / Socket 1x32A IP44

Disyuntor general /General Breaker

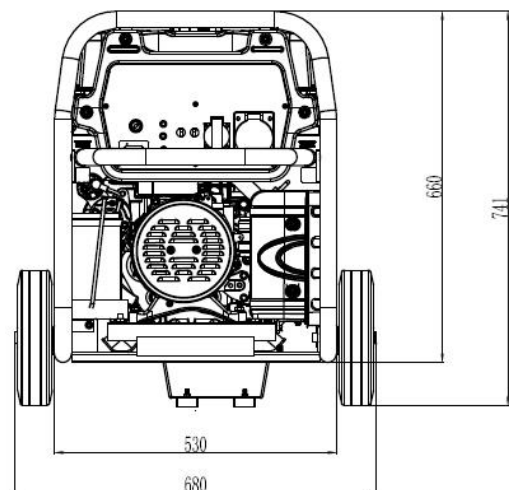
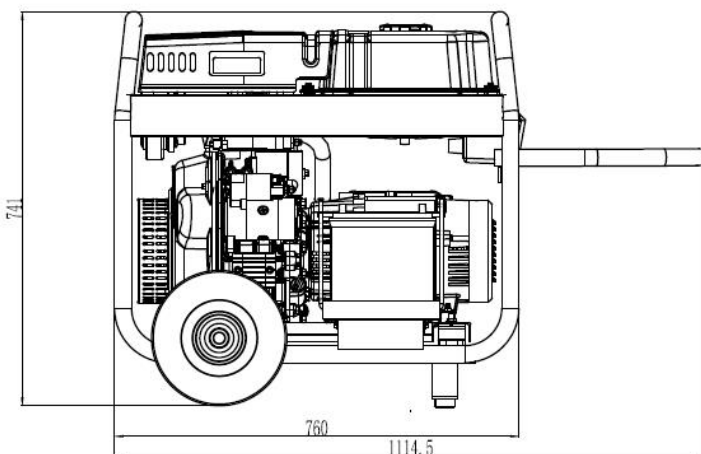
Disyuntor base 16A / 16A socket breaker

Llave de arranque / Key ignition

Piloto de falta de aceite/ Oil alarm pilot

Piloto de salida 230V/ Output 230V pilot

DIMENSIONES / DIMENSIONS



STOCK GARDEN GROUP

Calahorra 26500 (La Rioja)

Tel: 941152733 - Fax: 9411152750

Website: www.genenergy.es

Contact: info@genenergy